



# ПРОТОН

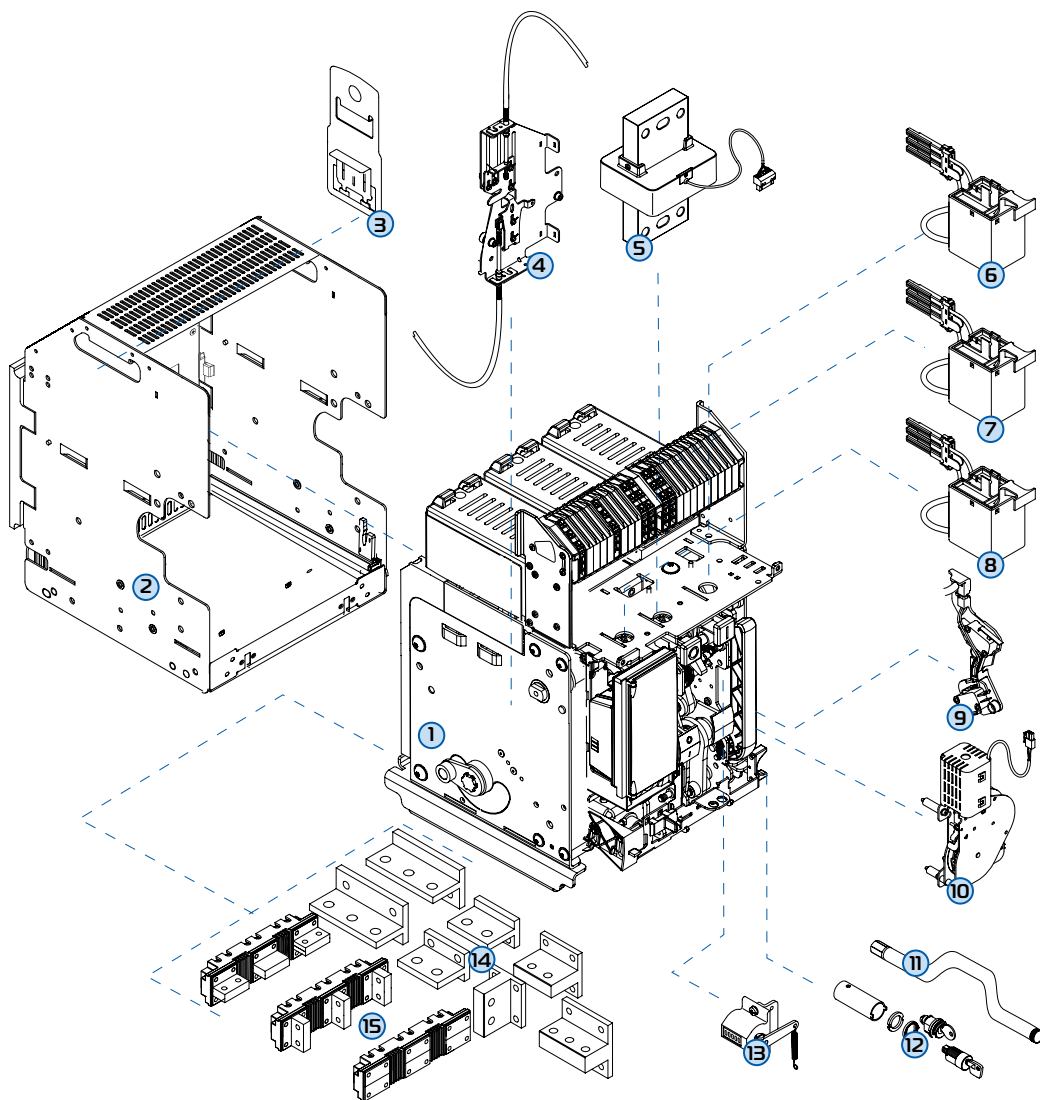
BA50-45Про



**ПРОТОН 25С**  
на токи до 2500 А

**ПРОТОН 40В**  
на токи до 4000 А

# Особенности конструкции



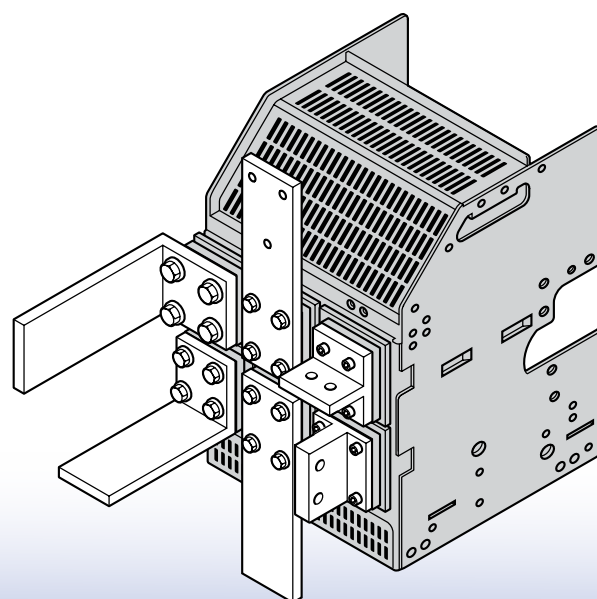
1. Автоматический выключатель;
2. Корзина для выдвижного исполнения;
3. Комплект крепежа для подъема выключателя краном;
4. Устройство для механической взаимоблокировки нескольких аппаратов;
5. Датчик тока для защиты нейтрали (катушка Роговского);
6. Расцепитель минимального напряжения;
7. Независимый расцепитель;
8. Включающая катушка;
9. Контакт состояния готовности к включению (пружина взведена);
10. Моторный привод;
11. Рукоятка для вкатывания/выкатывания аппарата (для выдвижного исполнения);
12. Устройство для блокировки положения «выкачено» со встроенным замком;
13. Механический счетчик коммутаций;
14. Задние присоединительные контакты (стационарное и выдвижное исполнение);
15. Расширительные контакты (только для стационарного исполнения ПРОТОН 25).

## Варианты присоединения внешних проводников

### Стационарное исполнение

### Выдвижное исполнение

Внешний вид	Вид присоединения	Описание
	Присоединение плашмя	Является присоединением по умолчанию
	Присоединение плоское	Для данного типа присоединения необходимо установить комплект контактов (шаг 85 мм) для плоского присоединения стационарного исполнения
	Присоединение на ребро	Для присоединения на ребро необходимо установить комплект контактов (шаг 85 мм) для плоского присоединения стационарного исполнения + Комплект контактов (шаг 85 мм) для присоединения «на ребро» стационарного исполнения



Для выдвижного исполнения присоединение «плоское» является присоединением по умолчанию

# Технические характеристики

Согласно МЭК 60947-2		ПРОТОН 25		ПРОТОН 40	
Число полюсов		3P		3P	
Номинальный ток (In), A		630; 800; 1000; 1250; 1600; 2000; 2500		3200; 4000	
Номинальное напряжение изоляции (Ui), В		1000		1000	
Номинальное импульсное выдерживаемое напряжение (Uimp), кВ		12		12	
Номинальное рабочее напряжение при 50/60 Гц (Ue), В		690		690	
Габарит		1		2	
Номинальная предельная наибольшая отключающая способность (Icu), кА	~230 В	65		65	
	~415 В	65		65	
	~500 В	65		65	
	~600 В	60		65	
	~690 В	55		65	
Номинальная рабочая наибольшая отключающая способность Ics, % Icu		100		100	
Номинальная наибольшая включающая способность Icm, кА	~230 В	143		143	
	~415 В	143		143	
	~500 В	143		143	
	~600 В	132		143	
	~690 В	121		143	
Номинальный кратковременно выдерживаемый ток Icw t=1 с, кА	~230 В	65		65	
	~415 В	65		65	
	~500 В	65		65	
	~600 В	60		65	
	~690 В	55		65	
Наибольшая отключающая способность в режиме IT Isu/It, кА	~230 В	30		48	
	~415 В	30		48	
	~500 В	-		48	
Уровень защиты по току в нулевом проводе, %		0-50-100			
Категория применения		B			
Пригодность к разьединению		да			
Износостойкость (кол. коммутационных циклов)	Механическая	10 000			
	Электрическая	5 000			
Время размыкания		15 мс			
Время замыкания		30 мс			

## Размеры

	ПРОТОН 25	ПРОТОН 40
Стационарное исполнение		
Ширина, мм	273	396
Глубина, мм	354	354
Высота, мм	419	419
Выдвижное исполнение		
Ширина, мм	316	425
Глубина, мм	433	433
Высота, мм	473	473

## Масса

Тип	ПРОТОН 25	ПРОТОН 40
Стационарное исполнение, кг	41	59
Выдвижное исполнение, кг	77	108

## Комплект стандартной поставки

- Индикация состояния автоматического выключателя (разомкнут/замкнут)
- Индикация положения контактов
- Индикация состояния пружин (взведены / отпущены)
- Сигнальные контакты (4 шт.)
- Контакты сигнализации неисправности

## Изменение характеристик выключателя в зависимости от высоты над уровнем моря

Высота, м	<2000	3000	4000	5000
Номинальный ток In (при 40 °C), A	In	0,98 x In	0,94 x In	0,90 x In
Номинальное напряжение Ue, В	690	600	500	440
Номинальное напряжение изоляции Ui, В	1000	900	750	600

# В современных условиях...

Для современных электроустановок промышленных предприятий и зданий требуются компактные распределительные щиты.

Принимая во внимание высокие эргономические и технические требования заказчика, ОАО «Контактор» представляет новую серию автоматических выключателей «Кпро».

Выключатель «Протон» (ВА50-45Про) является следующим этапом в программе модернизации продукции завода вслед за вы-

пуском в августе 2009 года выключателей ВА04-31Про и ВА04-35Про. Выключатели новых серий призваны обновить существующую линейку продукции завода.

Высокая безопасность, традиционное качество и современные конструктивные решения в сочетании с компактностью – результат новых технических достижений в рамках модернизации ОАО «Контактор».

## НАДЕЖНЫЙ

- Наличие различных блокировок (отключено, выкачено, неправильного вставления);
- Соответствие ГОСТ Р 50030.2-99;
- Соответствие техническому регламенту о требованиях пожарной безопасности (Федеральный закон № 123-ФЗ);
- Безопасность персонала во время монтажных и пусконаладочных работ.

## ЛЕГКИЙ В ПРИМЕНЕНИИ

- Аксессуары заказываются отдельно и легко устанавливаются потребителем самостоятельно в условиях эксплуатации;
- Отделение для установки аксессуаров изолировано от силовой сети.

## УНИВЕРСАЛЬНЫЙ

- Присоединение шин горизонтальное, вертикальное, плоское;
- Два значения  $I_{cu}$  до 100 кА;
- Широкий ассортимент дополнительных аксессуаров;
- Стационарное и выдвижное исполнения;
- Полная селективная совместимость с традиционными сериями автоматических выключателей производства ОАО «Контактор».

## СОВРЕМЕННЫЙ

- Компактный размер;
- Современный внешний вид;
- Высокотехнологичные материалы;
- Легко узнаваемая упаковка из экологически чистых материалов.



Московский отдел продаж ОАО «Контактор»  
107023, Москва, ул. Малая Семеновская, д. 9, стр. 12

Время работы: с 9:00 до 18:00

тел.: +7 495 660-75-60, 660-75-62

e-mail: [info@kontaktor.ru](mailto:info@kontaktor.ru), [sales@kontaktor.ru](mailto:sales@kontaktor.ru), [sales.kontaktor@legrandelectric.com](mailto:sales.kontaktor@legrandelectric.com)

[www.kontaktor.ru](http://www.kontaktor.ru)